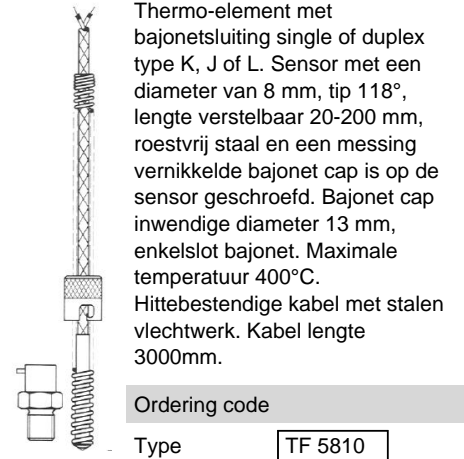


# Kunststof industrie thermokoppels

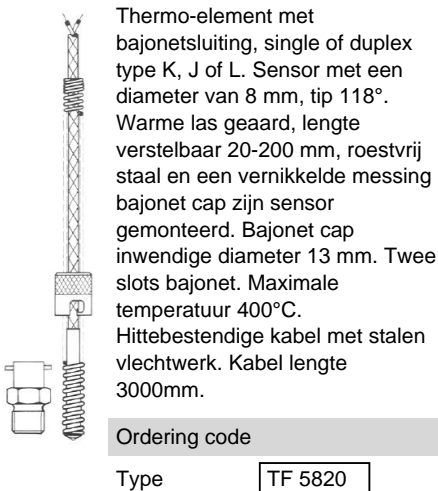
## TF 5800 Verstelbare bajonet thermokoppel



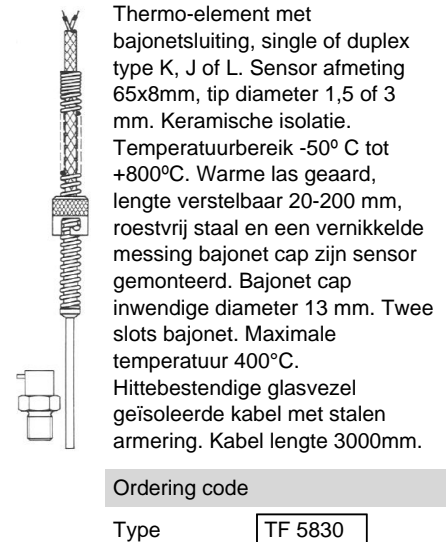
## TF 5810 Verstelbare bajonet thermokoppel



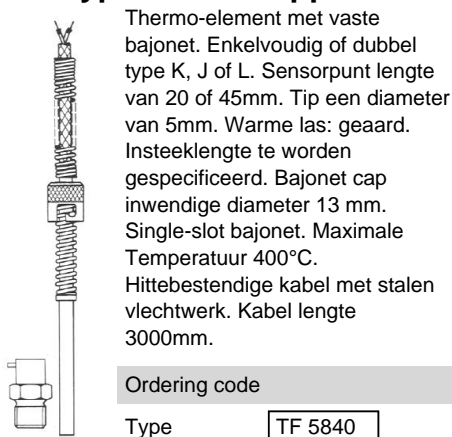
## TF 5820 Verstelbare bajonet thermokoppel



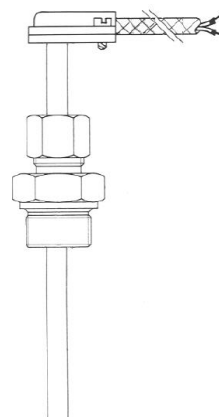
## TF 5830 Mantel bajonet thermokoppel



## TF 5840 Bajonet type thermokoppel



## TF 5845 Haaks thermokoppel



# Kunststof industrie thermokoppels

## TF 5850 Thermokoppel voor plastic-spuiterijen

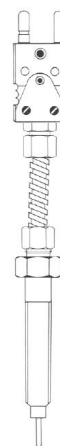


Smelt thermokoppels ontworpen om de hoge spuitdruk van plastic extruders en spuitgietmachines te weerstaan. Thermokoppel type K, J en L. Enkelvoudig of dubbel types leverbaar. Warme las geaard. Voeler tip 5 mm lang. Tip is drukkicht gelast aan behuizing. Tip ontwerp kan ook worden gemaakt naar klant specificaties. Standaard ronde pin thermokoppel stekker. Schroefdraad: 1/2"- 20UNF, materiaal: 316 roestvrij staal standaard, bout lengtes 76mm of 152mm Maximale bedrijfstemperatuur 750°C aan het uiteinde.

Ordering code

Type

## TF 5860 Plastic smelt thermokoppel lengte instelbaar



Smelt thermokoppels ontworpen om de hoge spuitdruk van plastic extruders en spuitgietmachines te weerstaan. Thermokoppel type K, J en L. Warme las geaard. Voeler tip lengte verstelbaar: 0 tot 25mm. Standaard stekker met ronde pennen. Schroefdraad: 1/2"- 20UNF, materiaal: 316 roestvrij staal, standaard bout lengtes 76mm of 152 mm. Hitte bestendige kabel met flexibele stalen armering. Maximale bedrijfstemperatuur aan de tip 750°C.

Ordering code

Type

## TF 5870 Plastic smelt thermokoppel lengte instelbaar

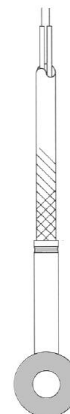


Roestvrijstalen constructie 1/2"-20 UNF schroefdraad. Type J met geaarde warme las. Verwisselbaar thermokoppel. Maximale temperatuur 400°C. Enkel of dubbel element. 1 8" - 3,2 mm diameter sensortip. Teflon isolatie bus standaard, keramische bus optioneel. Ronde pin thermokoppel stekker.

Ordering code

Type

## TF 5895 Thermokoppel met bevestigingssoog



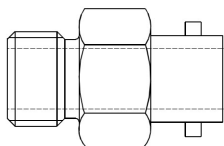
Thermokoppel met bevestigingssoog type K Kalibratie, T, J, E, U of L. Warme las geaard. Koperen pakking 12mm x 6mm, gat in het midden 5mm. Geschikt voor bevestiging aan het oppervlak van de extruder matrijzen. Maximale temperatuur 240°C. Hittebestendige kabel met staaldraad armering. Kabel lengte 3000mm.

Ordering code

Type

# Kunststof industrie thermokoppels

## A1 Bajonet adapter

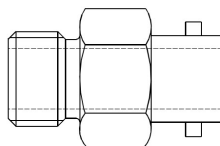


Adapter buitendraad 1/4" BSP.  
Twee pins bevestiging geschikt  
voor dubbel slot bajonet cap.  
Materiaal: vernikkeld messing  
30mm Totale lengte Diameter  
14.8mm.

Ordering code

Type A1

## A2 Bajonet adapter

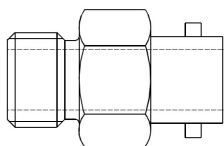


Adapter buitendraad 3/8" BSP.  
Twee pins bevestiging geschikt  
voor dubbel slot bajonet cap.  
Materiaal: vernikkeld messing  
30mm Totale lengte Diameter  
14.8mm.

Ordering code

Type A2

## A3 Bajonet adapter

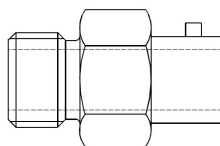


Adapter buitendraad M14x1,5.  
Twee pins bevestiging geschikt  
voor dubbel slot bajonet cap.  
Materiaal: vernikkeld messing  
30mm Totale lengte Diameter  
14.8mm.

Ordering code

Type A3

## B1 Bajonet adapter

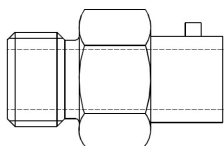


Adapter buitendraad 1/4" BSP.  
Een pin bevestiging geschikt voor  
sensoren met enkelvoudig slot  
bajonet cap Materiaal: vernikkeld  
messing Totale lengte 30mm.  
Diameter 12mm.

Ordering code

Type B1

## B2 Bajonet adapter

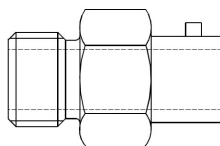


Adapter buitendraad 3/8" BSP.  
Een pin bevestiging geschikt voor  
enkel slot bajonet cap. Materiaal:  
vernikkeld messing Totale lengte  
30mm. Diameter 12mm.

Ordering code

Type B2

## B3 Bajonet adapter



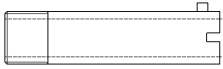
Adapter buitendraad M14x1,5,  
Een pin bevestiging geschikt voor  
enkel slot bajonet cap. Materiaal:  
vernikkeld messing Totale lengte  
30mm. Diameter 12mm.

Ordering code

Type B3

# Kunststof industrie thermokoppels

## C6 Bajonet adapter



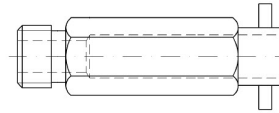
Schroefdraad M12x1.75 adapter  
Één slots geschikt voor één slot  
bajonetkap. Materiaal: vernikkeld  
messing, totale lengte 30mm,  
diameter 12mm.

Ordering code

Type

C6

## Heavy Duty Bajonet Adapter



Heavy Duty Bajonet Adapter  
Adapter buitendraad 1/4"BSP of  
M12x1,75. Vervaardigd uit  
massief zeskant. Twee pinnen  
bevestiging geschikt voor dubbel  
slot bajonet cap . Materiaal:  
Roestvrijstaal 316 Totale lengte  
60mm of 120mm Geschikt voor  
caps met diameter 12mm

Ordering code

Type

HDB